



 *Piacere*

bringt Kaffeefreunde
automatisch zum Lächeln.





Der Automat:

Reines Vergnügen an gutem Kaffee.

Aus der Kaffeemaschine Piacere von Sielaff holen Sie mehr als Kaffee: Sie erhalten aromatische Glücksmomente. Bereits das elegante Design – mit Elementen in edler Hochglanzoptik und effektvoller LED-Beleuchtung – weckt die Lust auf eine Tasse Kaffee.

Überall eine erfreuliche Gelegenheit.

Besonders beeindruckend ist die Stundenleistung von bis zu 150 Tassen: Die Piacere sorgt also auch an stark frequentierten Orten und zu Stoßzeiten für umfangreiches Kaffeevergnügen.

Dadurch eignet sich die stilvolle Kaffeemaschine für zahlreiche Einsatzorte wie Bars und Tagungsräume in Hotels, Bürobereiche oder auch Tankstellen, Friseursalons und viele mehr.

Mit der Piacere erhalten Sie:

- Espresso
- Café Crème
- Caffè Latte
- Cappuccino
- Cappuccino Choco
- Latte Macchiato
- Heiße Schokolade
- Extra Milchschaum
- Heißwasser



Nutzen Sie die Zutaten, aus denen die Piacere herrliche Kaffee-Erlebnisse macht:

- Hochwertige Materialien
- Leistungsstarke Technik
- Stilbewusstes Design
- Hervorragendes Preis-Leistungsverhältnis

Das folgende Geschmackserlebnis
ist die Kombination aus hoch-
wertiger Technik und perfekt
abgestimmten Zubehörteilen

Optionen:

- Frischmilchmodul
- Modul für Zahlungssysteme
- Tassenwärmer
- Abschließbare Bohnenbehälter
- Handeinwurf für Mahlkaffee z.B. entkoffeiniert
- Satzabwurf
- Abwasseranschluß



Die Handhabung:

Das Vergnügen beginnt auf Knopfdruck.

Verblüffend an der Piacere von Sielaff ist die einfache Bedienung. Zehn große Tasten und ein übersichtliches Display machen es dem Benutzer leicht, sich dem Kaffeevergnügen hinzugeben. Und das für jede Gelegenheit: Denn der höhenverstellbare Tassentisch erlaubt die Befüllung von Tassen, Latte Macchiato Gläsern, Kännchen und auch Kannen bis zu 190 mm Höhe.

Das Programm ist Genuss.

Ebenso einfach ist das Ergebnis: einfach hervorragend! Denn die Piacere bereitet Kaffee mit frisch gemahlene Bohnen und – je nach Ausführung – auch mit frischer Milch zu. So entstehen auf Knopfdruck raffinierteste Kaffee- und Kakaospezialitäten.



Für eine kinderleichte Bedienung sorgen:

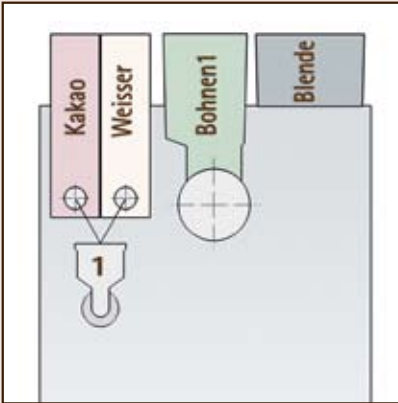
- Große Auswahlkosten
- Deutliche Tastenbeschriftung
- Wahl zwischen Symbol- oder Schriftkennzeichnung
- Vierzeiliges Display
- Höhenverstellbarer und schwenkbarer Tassentisch



Die Ausführungen:

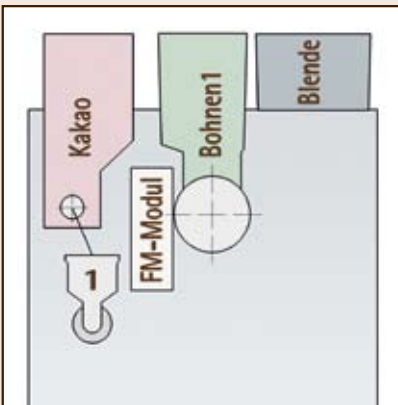
Kaffeegenuss für jeden Geschmack.

Piacere Mono mit 1 Mühle



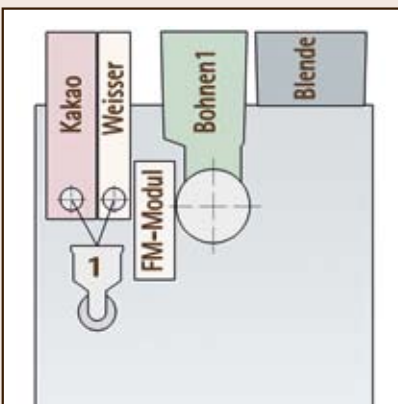
Variante: Mono 2101

- ohne Frischmilch
- 2 Produktbehälter für Kakao 1,2 kg und Topping 1,2 kg
- Heißwasserventil



Variante: Mono 1101

- mit Frischmilch
- 1 Produktbehälter für Kakao 2,2 kg
- Heißwasserventil

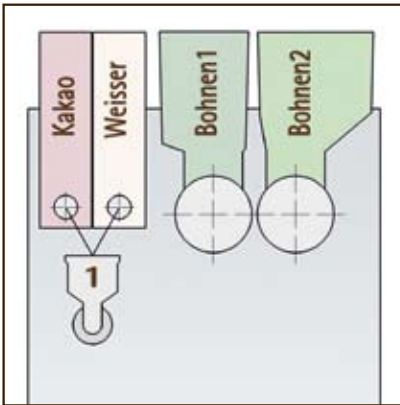


Variante: Mono 2102

- mit Frischmilch
- 2 Produktbehälter für Kakao 1,2 kg und Topping 0,9 kg oder Kakao 1,2 kg und Flavour 0,9 kg
- Heißwasserventil

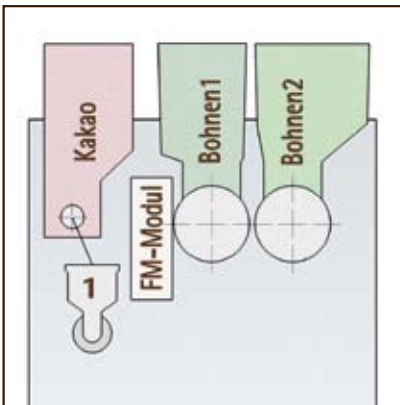


Piacere Duo mit 2 Mühlen



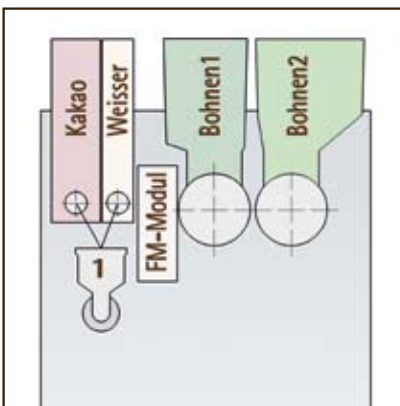
Variante: Duo 2101

- ohne Frischmilch
- 2 Produktbehälter für Kakao 1,2 kg und Topping 1,2 kg
- Heißwasserventil



Variante: Duo 1101

- mit Frischmilch
- 1 Produktbehälter für Kakao 2,2 kg
- Heißwasserventil



Variante: Duo 2102

- mit Frischmilch
- 2 Produktbehälter für Kakao 1,2 kg und Topping 0,9 kg oder Kakao 1,2 kg und Flavor 0,9 kg
- Heißwasserventil



Abmessungen H x B x T: 710 x 450* x 570 mm

Gewicht: ca. 68* kg

*Breite 560 mm, 79 kg mit Modul für Zahlungssysteme
(Münzschatgeräte, bargeldlose Zahlungssysteme)





Asperger Straße 8
D-74321 Bietigheim-Bissingen
Tel. 0 71 42/91 05 0
info@engeltec.de
www.engeltec.de

Sielaff GmbH & Co. KG
Automatenbau
Münchener Str. 20
D-91567 Herrieden

Telefon: 0 98 25 | 18-0
Telefax: 0 98 25 | 18-155
E-Mail: info@sielaff.de
www.sielaff.com

