



GRYPHON

DER GELDWECHSLER DER NÄCHSTEN GENERATION!

Als Marktführer in Geschwindigkeit, Sicherheit und Münzerkennung, liefert CPI die nächste Generation der Münzannahme und setzt neue Maßstäbe.

- Patentierte CPI PEC Sensortechnologie für schnellerer, akkuratere Münzerkennung und Schutz vor allen bekannten Falschgeldern
- Sechs Tuben Technologie für noch flexiblere Kassetten-konfigurationen mit einem kundenfreundlicheren, weil werkzeuglosem Austausch einzelner Tuben
- drei Motoren für eine noch schnellere Auszahlung



GRYPHON

GELDWECHSLER - SPEZIFIKATION

Konfiguration und Optionen:

Sechs Tuben Technologie

Stromverbrauch:

- Standby-Betrieb: 5 Watt
- Annahme Modus: 10 Watt
- Voll Betrieb: 50 Watt

Spezifikation:

Annahmerate:

95% oder besser für alle Münzen ohne Beschädigungen

Leistungsbedarf:

24VDC, 34 VDC MDB

Schnittstellen:

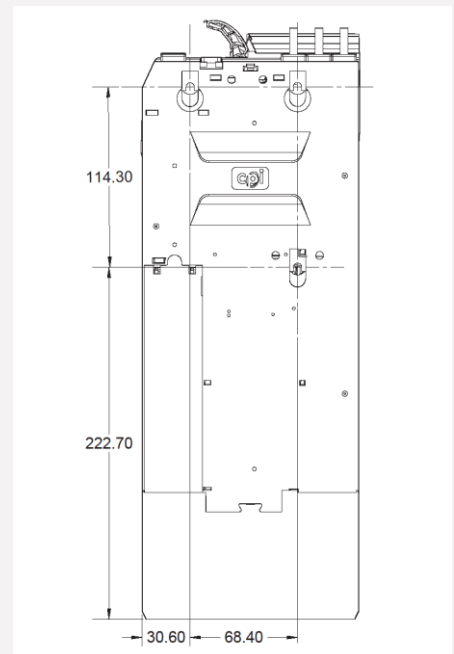
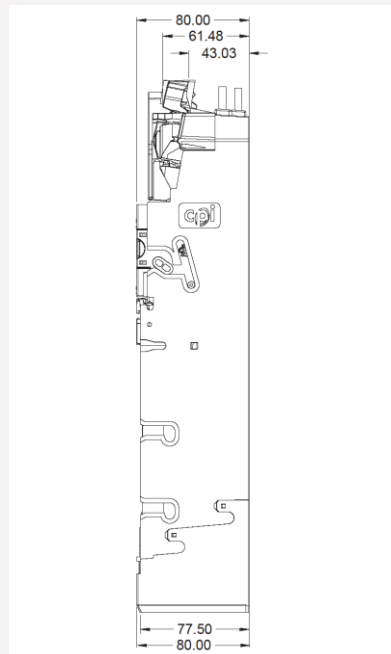
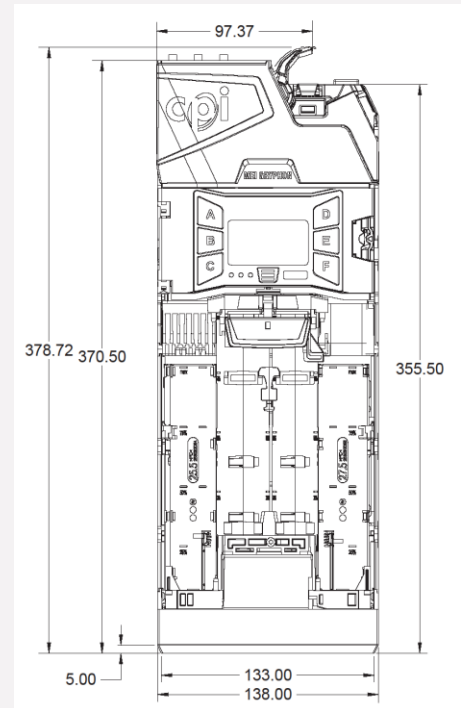
MDB, EXEC, BDV

Audit Funktionen:

USB, IrDA, Bluetooth

Support Tools:

STS Software, CPI Synq



ENGEL
AUTOMATEN+TECHNIK

Siemensstr. 21
D- 74343 Sachsenheim
info@engeltec.de

Tel. +49 7147 22006-0
Fax +49 7147 22006-11
www.engeltec.de

CPI has made every effort to assure that the information in this document is accurate. However, we cannot be held responsible for any errors or omissions. © 2019 Crane Payment Innovations. All rights reserved. CranePI.com

