

Mmaster6 – die Plattform für die modernsten Bezahlssysteme mit kompletter Verwaltung aller Verkaufsdaten Ihres Automatenparks.



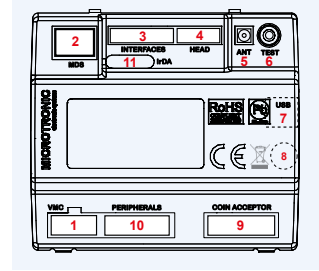
Mmaster6 – der beste Standard für das umfassende Management aller Bezahlssysteme (Bargeld/bargeldlos) und aller Verkaufsdaten. Nutzen Sie dieses perfekte Werkzeug für effizientes Controlling und gezielte Verkaufsförderung!

- Bezahlen mit offline QR-Code Bon
- Komplette Verwaltung aller Münzschaltgeräte (inkl. Tuben, Kasse), Noten- und Münzprüfer
- Komplette Verwaltung jedes parallelen Münzprüfers
- Modernstes Reportingsystem aller Vendingdaten

Mmaster6 Technische Informationen

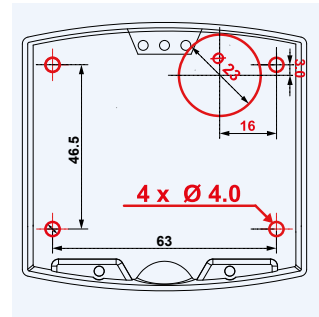
Mmaster6 Control Unit (MCU)

Abmessungen	L 110 x B 102 x H 25 mm	1 VMC: MDB/EXE
Gehäuse	ABS	2 MDS: Bluetooth/SAM/ Relay/RS232/ QR Code Scanner
Gewicht	110 g	3 INTERFACES: LCD Display
Prozessor	ARM7 32 bit	4 HEAD: MKH/MBH
Betriebsspannung	24 VAC/9 bis 40 VDC	5 ANT: Koax-Anschluss
Leistungsaufnahme	4,0 W	6 TEST: Multifunktionstaste
Max. Last CGI	20 W bei +34 VDC	7 USB: Down-/Upload
Max. Spitzenlast (5 Sek)	60 W bei +34 VDC	8 Batteriefach: CR1220
RTC/Batteriegestützt	3 Jahre	9 COIN ACCEPTOR paralleler Münzprüfer
Betriebstemperatur	-20°C bis +50°C	10 PERIPHERALS: Change giver/bill validator/ cashless device
Zertifizierung	CE/RoHS/WEEE	11 IrDA



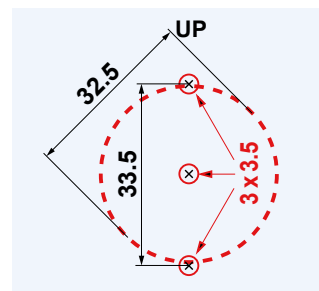
Multi Badge Head (MBH)

Abmessungen	L 80 x B 76 x H 26 mm
Material	PA 6.6, 15% GF
Gewicht	60 g
Benutzer Interface	LED grün, gelb, rot, Buzzer nach EVA-CVS
Übertragungsart	RFID (Daten und Energie)
Frontmontage:	
Befestigung	PT® Schrauben, KA 35 x 12 WN 1411/4 Stück
Bohrung	4 x 4 mm (Befestigung)
Bohrung	Ø 23 mm (HMI-Kabel)/Ø 10 mm (Koax-Kabel)



Multi Key Head (MKH)

Abmessungen	Ø 42 x T 42 mm
Material	PA 6.6, 15% GF
Gewicht	60 g
Benutzer Interface	LED grün, gelb, rot, Buzzer nach EVA-CVS
Übertragungsart	RFID (Daten und Energie)
Frontmontage:	
Befestigung	Mutter M32 x 1,5 mit Dichtungsring
Bohrung	Ø 32,5 mm



Unterstützte Technologien

- MIFARE Mini
- MIFARE Classic
- MIFARE Plus EV1 1K
- MIFARE Plus
- MIFARE DESFire
- MIFARE DESFire EV1/EV2



Siemensstr. 21
D- 74343 Sachsenheim
info@engeltec.de

Tel. +49 7147 22006-0
Fax +49 7147 22006-11
www.engeltec.de

