

Msmart6 – der Einstieg in die Welt modernster Bezahlssysteme ist einfach. Machen Sie sich deren Effizienz und Umsatzsteigerung zu Nutze – bei höchstmöglicher Sicherheit.



Msmart6 – die plug and play Lösung für einfachste Inbetriebnahme. Nutzen Sie ungeahnte Möglichkeiten bei Ihren Verkaufspromotionen und 30 Jahre Vending-Erfahrung dieses Systems.

- Maximale Funktionsvielfalt auf kleinstem Raum
- Einsatz als Slave an einem Automaten oder am Rückzahlungsgerät
- Kann auch als Master eingesetzt werden
- Ideal für OCS dank minimalen Einbaumassen

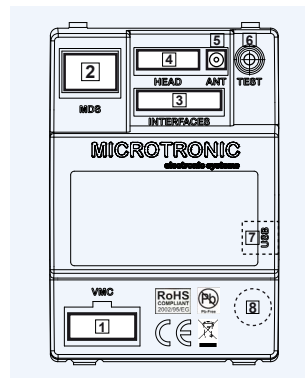
Msmart6 (mei-pay klein - gelb)

Technische Informationen

MCU (Msmart6 Control Unit)

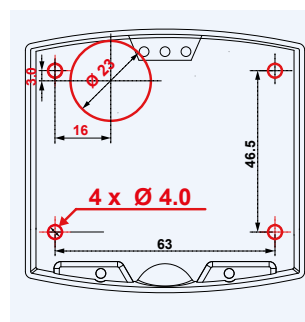
Abmessungen	L 110 x B 62 x H 25 mm
Gehäuse	ABS - Farbe: GELB
Gewicht	70 g
Prozessor	ARM7 32 bit
Betriebsspannung	9 bis 40 VDC
Leistungsaufnahme	2,0 W
RTC/Batteriegestützt	3 Jahre
Betriebstemperatur	-20°C bis +50°C
Zertifizierung	CE/RoHS/WEEE

- 1 VMC: MDB/EXE
- 2 MDS: Bluetooth/SAM/Relay/RS232/
- 3 INTERFACES: LCD Display
- 4 HEAD: MKH/MBH
- 5 ANT: Koax-Anschluss
- 6 TEST: Multifunktions-taste
- 7 USB: Down-/Upload
- 8 Batteriefach CR1220



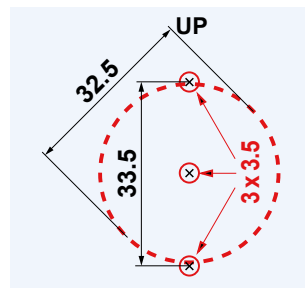
MBH (Multi Badge Head)

Abmessungen	L 80 x B 76 x H 26 mm
Material	PA 6.6, 15% GF
Gewicht	60 g
Benutzer Interface	LED grün, gelb, rot, Buzzer nach EVA-CVS
Übertragungsart	RFID (Daten und Energie)
Frontmontage:	
Befestigung	PT® Schrauben, KA 35 x 12 WN 1411/4 Stück
Bohrung	4 x 4 mm (Befestigung)
Bohrung	Ø 23 mm (HMI-Kabel)/Ø 10 mm (Koax-Kabel)



MKH (Multi Key Head)

Abmessungen	Ø 42 x T 42 mm
Material	PA 6.6, 15% GF
Gewicht	60 g
Benutzer Interface	LED grün, gelb, rot, Buzzer nach EVA-CVS
Übertragungsart	RFID (Daten und Energie)
Frontmontage:	
Befestigung	Mutter M32 x 1,5 mit Dichtungsring
Bohrung	Ø 32,5 mm



Unterstützte Technologien

- MIFARE Mini®
- MIFARE Classic®
- MIFARE Plus® EV1 1K
- MIFARE® DESFire® EV1 256B
- MIFARE® DESFire® EV1/EV2 2K 4K 8K



Siemensstr. 21
D- 74343 Sachsenheim
info@engeltec.de

Tel. +49 7147 22006-0
Fax +49 7147 22006-11
www.engeltec.de

MICROTRONIC
electronic systems